



# DS-608 直接非可视 对讲系统操作使用说明

(版本: Version 1.2)



珠海市德胜电子设备有限公司

---

地址: 广东省珠海市吉大景园路4号恒飞工业楼东门三楼  
电话: (0756) 3379018 3357456 传真: (0756) 3345478  
网址: [Http://www.olaika.com.cn](http://www.olaika.com.cn) 邮编: 519015

## 系统介绍

DS-608 系统为直接式非可视楼宇对讲系统，当有访客时，客人按所要呼叫的房门号，室内分机即发出振铃声，（当夜间时，主机夜光键作照明）户主提机与客人对讲后，可通过室内分机的开锁键开启大门的电控锁。客人进入大门后，闭门器使大门自动关闭，当停电时，系统可由不间断电源维持工作。质量可靠，安装、维修简便，是您理想的家居安防产品。

功能特点：

■. DS-608 系统为直接式非可视楼宇对讲系统，系统具有门铃、对讲、开锁功能

■. 本系统采用三线有极性接线方式，安装调式方便

■. 不间断后备电源，停电后系统可持续使用 24 小时

■. 按钮在夜间自动照明

■. 主机容量为 1-24 户

■. 门口主机可内置读卡头，可自由增加门禁功能

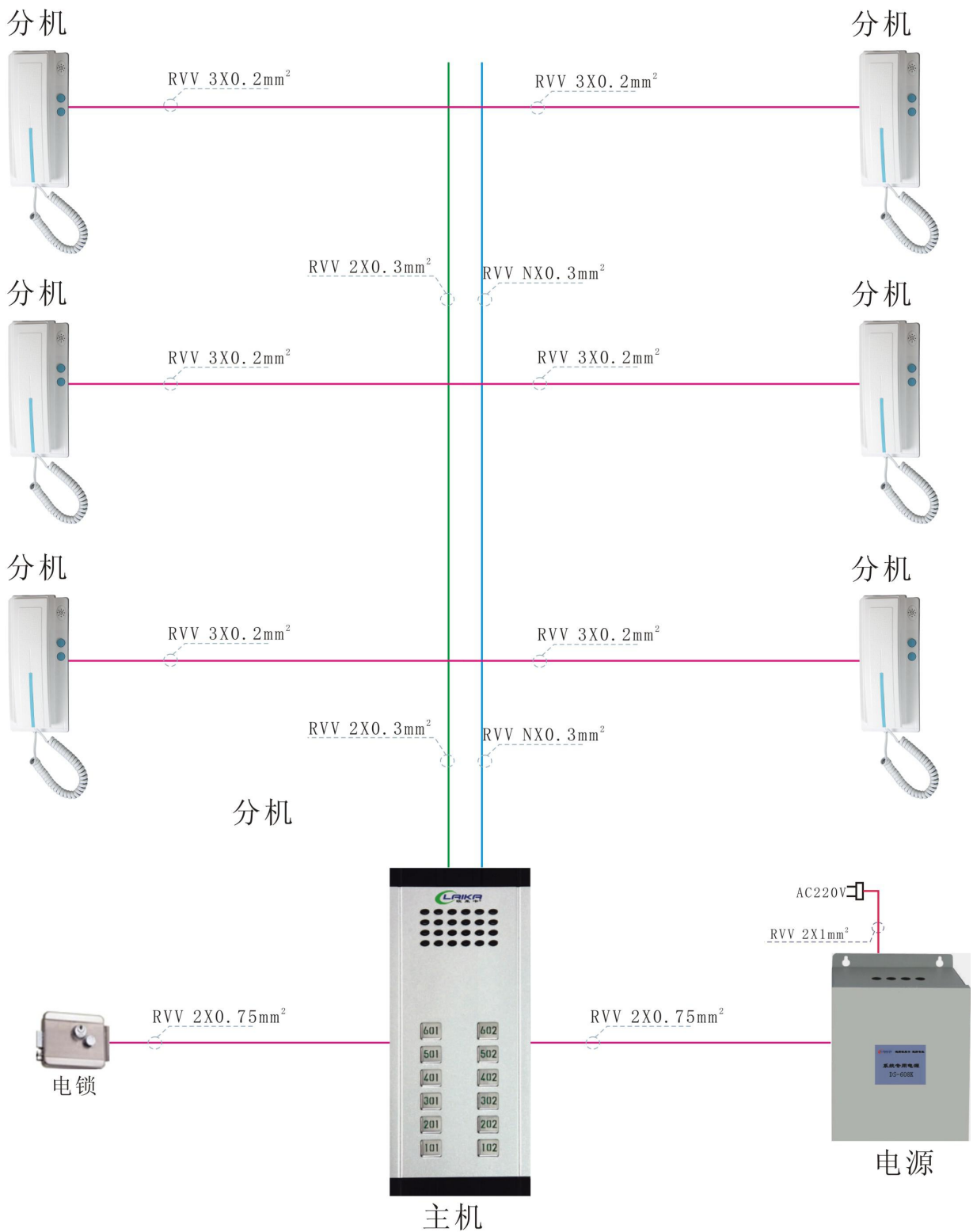
## 二. 门口主机操作使用说明

- 1) 主机在待机状态，按一下对应住户房号，系统即可自动呼叫对应住户；例如：要呼叫 8 楼 2 号房直接按 **802** 键即可，主机呼通分机后会发出“…嘟…”铃声提示音。分机摘机可与主机互相通话。

## 三、室内分机操作使用说明

- 1) 住户分机听到主机呼叫 …嘟…嘟…声，摘机可与主机互相通话。
- 2) 开锁键：分机与门口主机正在通话时，按一下[开锁键] 可打开门口电控锁。

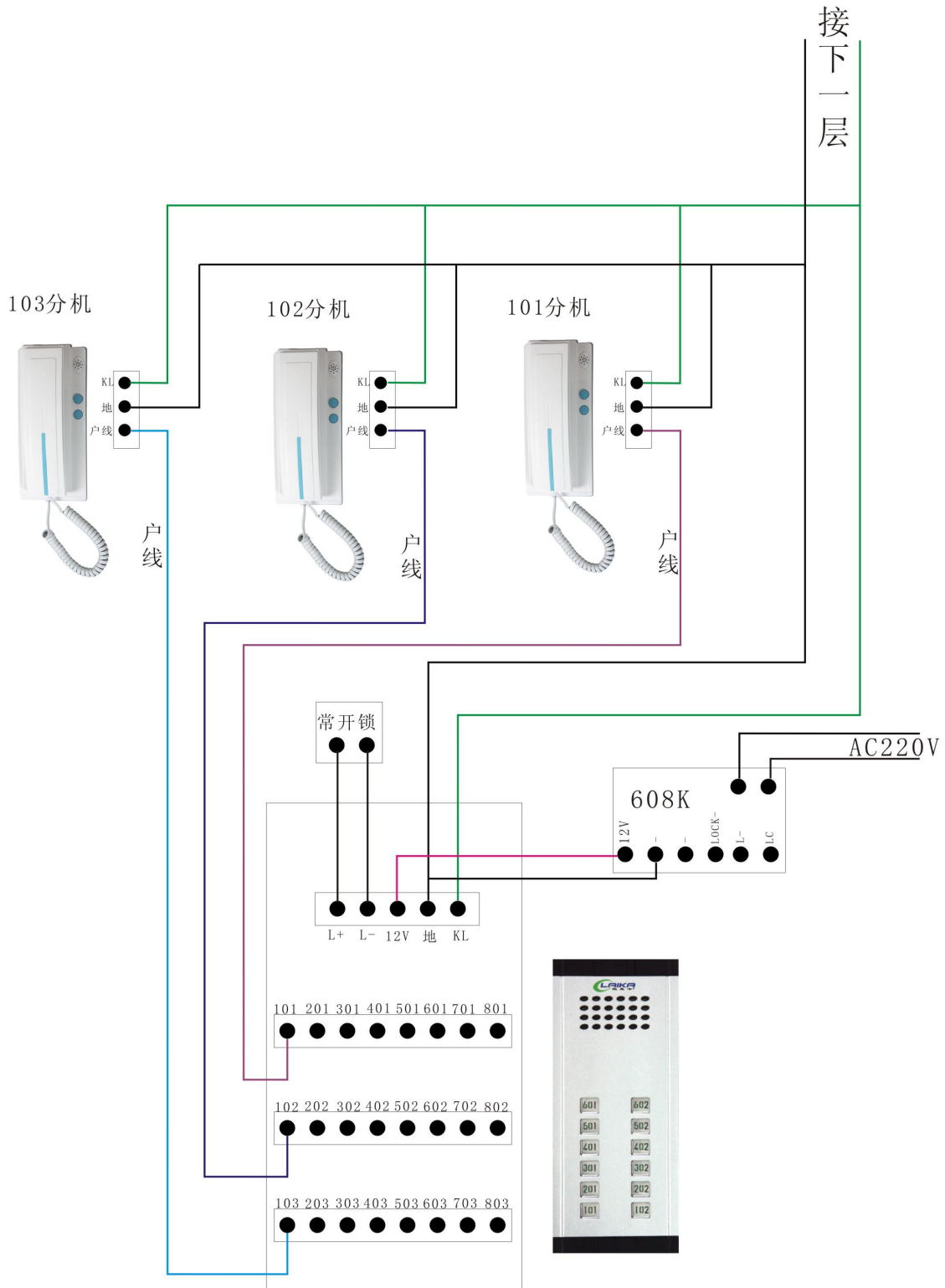
#### 四. DS-608 系统布线图



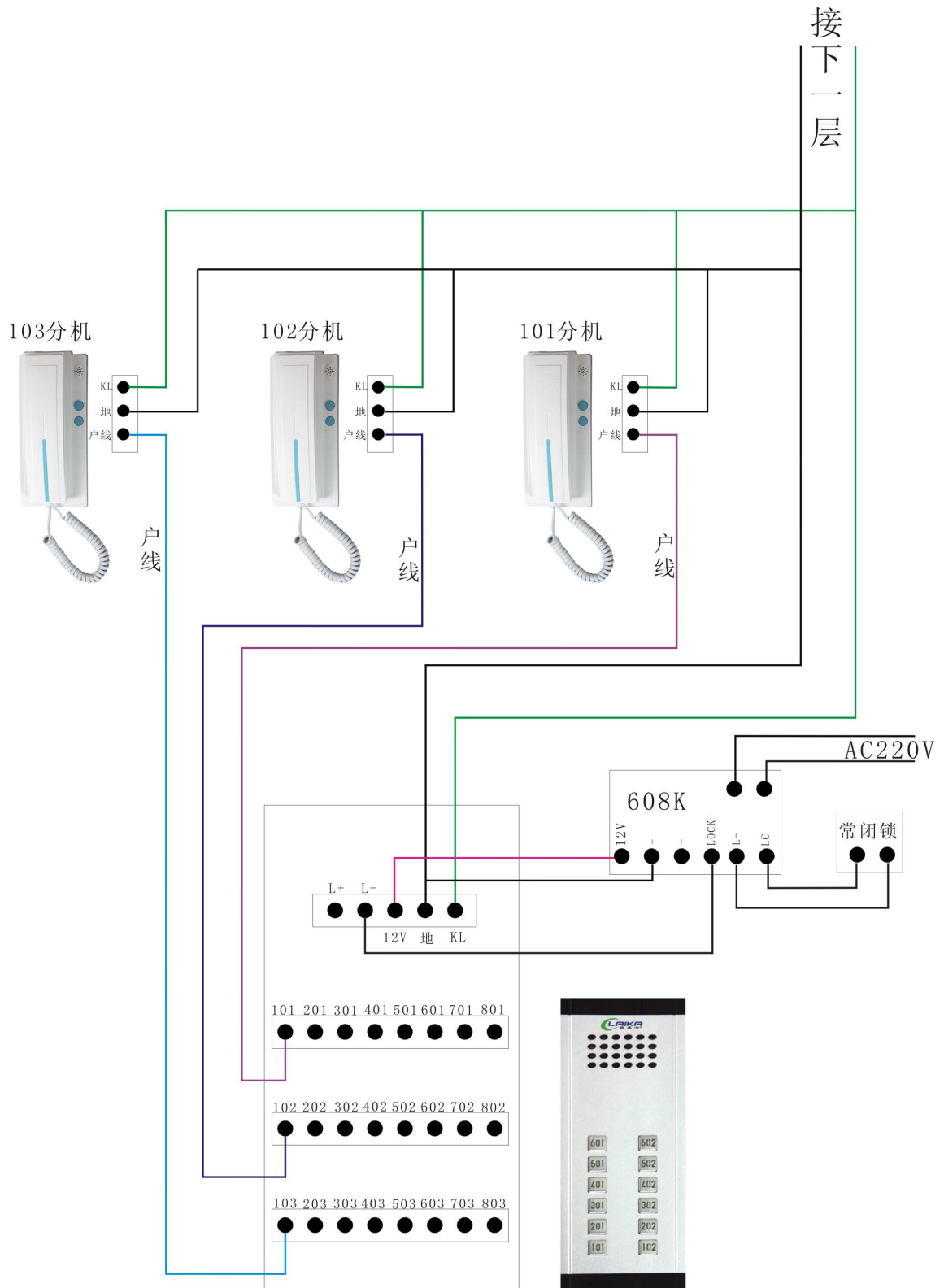
DS-608直接对讲系统布线图

# 五. DS-608AD 系统标准接线图

## 1、常开锁接线图



## 2、常闭锁接线图



## 六、系统接线说明

户线	分机户线分别对应接主机接线板上的接线柱	线材参考值	30 米内用 0.2 平方毫米 大于 30 米用 0.3 平方毫米
地线	各分机中的“地”接主机中的“—”	线材参考值	30 米内用 0.3 平方毫米 大于 30 米用 0.5 平方毫米
KL	各分机中的“KL”接主机中的“KL”	线材参考值	30 米内用 0.3 平方毫米 大于 30 米用 0.5 平方毫米
电源箱	电源箱中“+12V”接主机中的“+12V” 电源箱中“-”接主机中的“地”	线材参考值	10 米内用 0.75 平方毫米
电控锁	主机中的“L+、L-”分别接电控锁中的两根引线	线材参考值	10 米内用 0.75 平方毫米

## 七. 维护和保养

- 1). 安装使用时应注意系统所能适应的温度。
- 2). 机器要远离电力线避免受电磁场的干扰。
- 3). 机器不要在阳光直射和淋雨的地方;避免水由线路进入机器,连接点要做好防水处理。
- 4). 按键时不要用力过大避免损坏或卡键,不能拉扯各种接线。
- 5). 注意机器的整洁卫生,防止灰尘堵住麦克风孔。

系统机器出厂时,已经过专业调试检验,当工作不正常时请对照下表检查。如发现确属机器故障,请与我公司销售部或供应商联系,切勿开机自行修理,否则用户将丧失保修的权利,整机不予保修。